

Montage- und Bedienungsanleitung

Mounting instruction and operating manual

Türschlossantrieb

S. 2

Door Lock Drive

p. 37



Lieferumfang

Anzahl	Bezeichnung
1	Homematic IP Türschlossantrieb
1	Montageplatte
1	Inbusschlüssel
2	Holzschrauben 3,0 x 20 mm
3	1,5 V LR6/Mignon/AA Batterien
2	Bedienungsanleitungen
1	Beiblatt mit Sicherheitshinweisen

Dokumentation © 2020 eQ-3 AG, Deutschland
Alle Rechte vorbehalten. Ohne schriftliche Zustimmung des Herausgebers darf diese Anleitung auch nicht auszugsweise in irgendeiner Form reproduziert werden oder unter Verwendung elektronischer, mechanischer oder chemischer Verfahren vervielfältigt oder verarbeitet werden.

Es ist möglich, dass die vorliegende Anleitung noch drucktechnische Mängel oder Druckfehler aufweist. Die Angaben in dieser Anleitung werden jedoch regelmäßig überprüft und Korrekturen in der nächsten Ausgabe vorgenommen. Für Fehler technischer oder drucktechnischer Art und ihre Folgen übernehmen wir keine Haftung.

Alle Warenzeichen und Schutzrechte werden anerkannt.

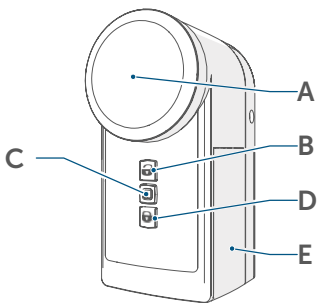
Printed in Hong Kong

Änderungen im Sinne des technischen Fortschritts können ohne Vorankündigung vorgenommen werden.

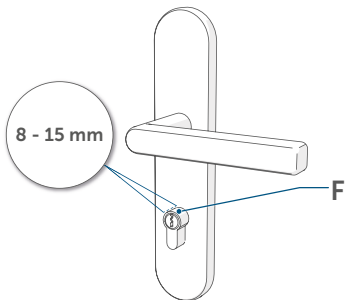
154957 (web)

Version 1.0 (11/2020)

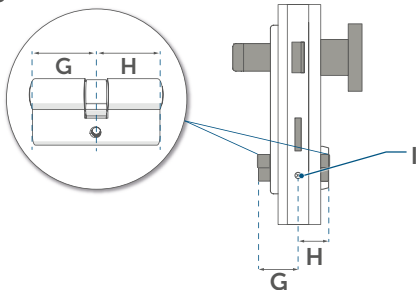
1



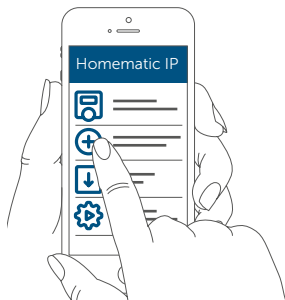
2



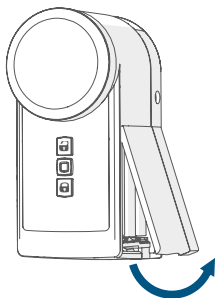
3



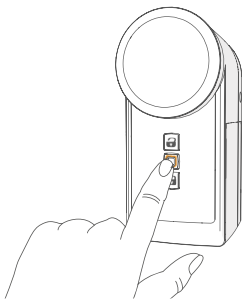
4



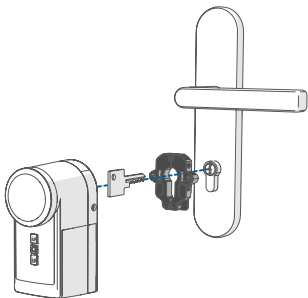
5



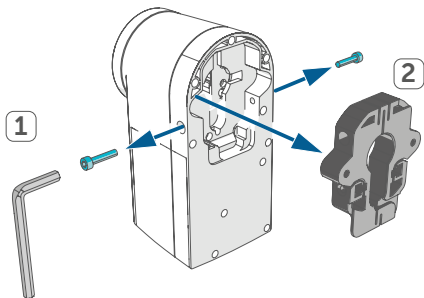
6



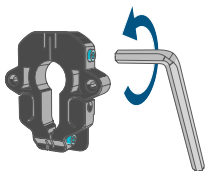
7



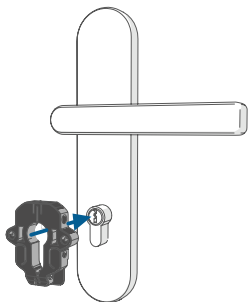
8



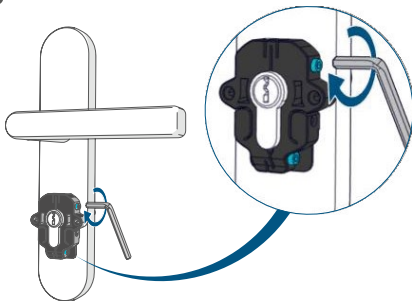
9



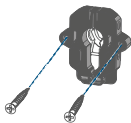
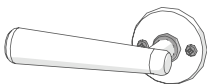
10



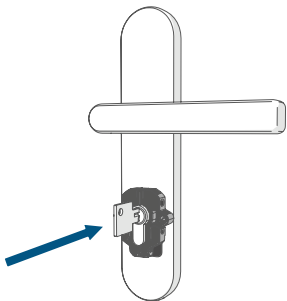
11



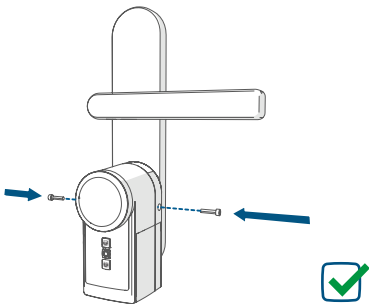
11a

Optional

12



13



Inhaltsverzeichnis

1	Hinweise zur Anleitung	11
2	Gefahrenhinweise	11
3	Funktion und Geräteübersicht	14
4	Allgemeine Systeminformationen	15
5	Inbetriebnahme	16
5.1	Anforderungen an die Tür und den Schließzylinder.....	16
5.1.1	Anforderungen an die Tür	16
5.1.2	Anforderungen an den Schließzylinder.....	17
5.2	Anlernen	18
6	Montage	21
6.1	Montage am Türschlosszylinder.....	22
7	Bedienung	24
7.1	Bedienung per Smartphone	24
7.1.1	Betriebsmodi.....	24
7.2	Bedienung am Gerät.....	25
7.3	Notbetrieb	26
8	Batterien wechseln	27
9	Fehlerbehebung	30
9.1	Schwache Batterie.....	30
9.2	Fehlercodes und Blinkfolgen	30
10	Wiederherstellung der Werkseinstellungen.....	31
11	Wartung und Reinigung.....	32
12	Allgemeine Hinweise zum Funkbetrieb.....	34
13	Technische Daten	35

1 Hinweise zur Anleitung

Lesen Sie diese Anleitung sorgfältig, bevor Sie Ihre Homematic IP Geräte in Betrieb nehmen. Bewahren Sie die Anleitung zum späteren Nachschlagen auf!

Wenn Sie das Gerät anderen Personen zur Nutzung überlassen, übergeben Sie auch diese Anleitung.

Benutzte Symbole:

**Achtung!**

Hier wird auf eine Gefahr hingewiesen.

**Hinweis.**

Dieser Abschnitt enthält zusätzliche wichtige Informationen!

2 Gefahrenhinweise

Der Homematic IP Türschlossantrieb ist ein technisches System, das in seltenen Fällen aufgrund verschiedener Ursachen ausfallen kann. Deshalb sollten Sie bei der Nutzung des Gerätes folgende Hinweise beachten:



Öffnen Sie das Gerät nicht. Es enthält keine durch den Anwender zu wartenden Teile. Im Fehlerfall lassen Sie das Gerät von einer Fachkraft prüfen



Bei Sach- oder Personenschäden, die durch unsachgemäße Handhabung oder Nichtbeachten der Sicherheitshinweise verursacht werden, übernehmen wir keine Haftung. In solchen Fällen erlischt jeder Gewährleistungsanspruch! Für Folgeschäden übernehmen wir keine Haftung!



Verwenden Sie das Gerät nicht, wenn es von außen erkennbare Schäden z. B. am Gehäuse oder den Bedienelementen bzw. eine Funktionsstörung aufweist. Lassen Sie das Gerät im Zweifelsfall von einer Fachkraft prüfen.



Aus Sicherheits- und Zulassungsgründen (CE) ist das eigenmächtige Umbauen und/oder Verändern des Produkts nicht gestattet.



Betreiben Sie das Gerät nur in Innenräumen und setzen Sie es keinem Einfluss von Feuchtigkeit, Staub, Vibrationen, ständiger Sonnen- oder anderer Wärmeeinstrahlung, Kälte und keinen mechanischen Belastungen aus.



Das Gerät ist kein Spielzeug! Erlauben Sie Kindern nicht, damit zu spielen. Lassen Sie das Verpackungsmaterial nicht achtlos liegen. Plastikfolien/-tüten, Styroporsteile etc. könnten für Kinder zu einem gefährlichen Spielzeug werden.



Setzen Sie nur Schließzylinder mit Not- und Gefahrenfunktion ein. Diese lassen sich bei von innen steckendem Schlüssel auch von außen mit einem weiteren Schlüssel ver- und entriegeln.



Führen Sie den zum Schloss gehörenden Schlüssel immer mit bzw. deponieren Sie ihn an einem Ort, den Sie auch bei einem eventuellen Ausfall des Systems erreichen können.



Achten Sie während der Montage darauf, sich nicht die Finger in der Schlüsseltrammel zu klemmen. Entnehmen Sie ggf. vor Montage des Geräts die Batterien.



Jeder andere Einsatz als der in dieser Bedienungsanleitung beschriebene ist nicht bestimmungsgemäß und führt zu Gewährleistungs- und Haftungsausschluss.



Das Gerät ist nur für den Einsatz im Umfeld von Wohnbereichen, Geschäfts- und Gewerbebereichen sowie in Kleinbetrieben bestimmt.



Die eQ-3 AG haftet im Rahmen der Produkthaftung nicht für Folgeschäden, die beim Betrieb des Türschlossantriebs, z. B. durch Einsatz eines Schlüsseldienstes o. ä., entstehen können.

3 Funktion und Geräteübersicht

Der Homematic IP Türschlossantrieb dient zum komfortablen, motorgetriebenen Entriegeln, Verriegeln und Öffnen von Zylinderschloss Türen. Dabei wird der in das Türschloss eingesteckte Schlüssel über den Türschlossantrieb gedreht, sodass sich die Ver- und Entriegelungsmechanik der Tür genauso bewegt wie beim normalen Schließen mit einem Schlüssel. Der Türschlossantrieb ist universell einsetzbar für alle Türen mit Standard-Schließzylindern.

Das Ver- und Entriegeln erfolgt von innen und außen bequem am Smartphone über die kostenlose Homematic IP App oder über ein verknüpftes Homematic IP Gerät, wie z. B. eine Homematic IP Fernbedienung.

Die Programmierung sowie eine aktuelle Statusanzeige erfolgen ebenfalls über die App. Zudem ist eine optimale Zugangskontrolle sowie komfortables zeitgesteuertes Abschließen durch flexible Wochenprogramme und individuelle Zutrittsprofile möglich.

Von innen kann der Türschlossantrieb zusätzlich über zwei Tasten oder das Drehrad für Notsituationen direkt am Gerät bedient werden.

Das Gerät arbeitet batteriebetrieben. Ein Netzanschluss in Türnähe ist daher nicht erforderlich.

Bei der Montage wird das Türblatt nicht beschädigt. Zusätzliche Befestigungslöcher zum Anschrauben am Tür-Innenbeschlag/Türblatt sind jedoch vorhanden.

Geräteübersicht (s. *Abbildung 1*):

- A Drehrad zur Notbedienung
- B Taste „Entriegeln“
- C Systemtaste (Anlerntaste und LED)
- D Taste „Verriegeln“
- E Batteriefachdeckel

4 Allgemeine Systeminformationen

Dieses Gerät ist Teil des Homematic IP Smart-Home-Systems und kommuniziert über das Homematic IP Funkprotokoll. Alle Geräte des Systems können komfortabel und individuell per Smartphone über die Homematic IP App konfiguriert werden. Alternativ haben Sie die Möglichkeit, Homematic IP Geräte über die Zentrale CCU2/CCU3 oder in Verbindung mit vielen Partnerlösungen zu betreiben. Welcher Funktionsumfang sich innerhalb des Systems im Zusammenspiel mit weiteren Komponenten ergibt, entnehmen Sie bitte dem Homematic IP Anwenderhandbuch. Alle technischen Dokumente und Updates finden Sie stets aktuell unter www.homematic-ip.com.

5 Inbetriebnahme

5.1 Anforderungen an die Tür und den Schließzylinder



Bitte lesen Sie diesen Abschnitt erst vollständig, bevor Sie mit der Montage beginnen!

5.1.1 Anforderungen an die Tür

Der Türschlossantrieb kann nur an Türen eingesetzt werden, deren Schlösser und Riegel leichtgängig laufen und nicht klemmen.



Türen, deren Schlösser sich nur unter Drücken, Ziehen, Anheben, Senken oder Verwinden der Tür bedienen lassen, sind für den Betrieb mit dem Türschlossantrieb nicht geeignet!



Beachten Sie insbesondere, dass sich Holztüren durch Witterungseinflüsse verziehen können und sich damit unter Umständen nicht immer für das Ver- und Entriegeln mit dem Türschlossantrieb eignen. Die Leistung des Türschlossantriebs reicht ggf. nicht aus, den Türschlossriegel einer verzogenen Tür ordnungsgemäß zu betätigen.

Vergewissern Sie sich vor Einsatz des Antriebs, dass die Tür sich unter allen klimatischen Bedingungen am Standort leichtgängig ver- und entriegeln lässt. Testen Sie dies, indem Sie das Türschloss allein durch Drehen des Schlüssels

im Schloss ver- und entriegeln, ohne dabei den Türgriff zu erfassen. Stellen Sie ggf. Türscharniere und/oder das Schließblech im Türrahmen so ein, dass das Ver- und Entriegeln wie beschrieben bereits mit dem Schlüssel leichtgängig erfolgt.

Um die Türöffnungsfunktion zu nutzen, müssen die Türdichtungen so intakt sein, dass sich die Tür nach dem vollständigen Entriegeln des Schlosses durch das Ausdehnen der Türdichtung leicht selbst öffnet.

5.1.2 Anforderungen an den Schließzylinder

Der Türschlossantrieb wird direkt auf den Schließzylinder **(F)** der Tür (vgl. *Abbildung 2*) montiert und bewegt diesen über den eingesteckten, zum Schloss gehörenden Schlüssel. Deshalb muss der Schließzylinder so bemessen sein, dass er an der Innenseite der Tür 8–15 mm über den Innenbeschlag der Tür hinausragt.

Ermitteln Sie die Maße des benötigten Schließzylinders anhand von *Abbildung 3*.

Bei der Auswahl des Schließzylinders sind das Innenmaß **(G)** und Außenmaß **(H)** des Zylinders entscheidend.

Gemessen wird immer von den Außenseiten des Schließzylinders inklusive Türbeschlag bis zur Befestigungsschraube **(I)**.

Wenn Sie das Innen- und Außenmaß Ihres Schließzylinders ermittelt haben, prüfen Sie, ob der Überstand von

8 – 15 mm beim Innenmaß für die Montage des Türschlossantriebs vorhanden ist.

Sollte dies nicht der Fall sein, rechnen Sie beim Innenmaß 8–15 mm hinzu (ideal sind 10 mm), um das passende Standardmaß zu finden.

Beispiel:

Sie messen ein Außenmaß von 40 mm und ein Innenmaß von ebenfalls 40 mm aus. Also handelt es sich um einen 40/40-Zylinder. Um den Türschlossantrieb aufsetzen zu können, benötigen Sie als nächste Standardgröße einen 40/50-Zylinder. Damit steht der Zylinder innen 10 mm hervor.



Tauschen Sie Ihren Schließzylinder bei Bedarf aus, sofern dieser den Anforderungen der Montage nicht entspricht. Achten Sie darauf, nur Schließzylinder mit Not- und Gefahrenfunktion einzusetzen.

5.2 Anlernen



Bitte lesen Sie diesen Abschnitt erst vollständig, bevor Sie mit dem Anlernen beginnen.



Sie können das Gerät an den Homematic IP Access Point oder an die Zentrale CCU2/CCU3 anlernen. Weitere Informationen dazu entnehmen Sie bitte dem Homematic IP Anwenderhandbuch (zu finden im Downloadbereich unter www.homematic-ip.com).



Richten Sie zunächst Ihren Homematic IP Access Point über die Homematic IP App ein, um weitere Homematic IP Geräte im System nutzen zu können. Ausführliche Informationen dazu finden Sie in der Bedienungsanleitung des Access Points.

Damit das Gerät in Ihr System integriert werden und per Homematic IP App gesteuert werden kann, muss es an den Homematic IP Access Point angelernt werden.

- Öffnen Sie die Homematic IP App auf Ihrem Smartphone.
- Wählen Sie den Menüpunkt „**Gerät anlernen**“ aus (s. *Abbildung 4*).
- Entfernen Sie den Batteriefachdeckel (**E**) an der rechten Seite des Türschlossantriebs (s. *Abbildung 5*), indem Sie den Batteriefachdeckel mithilfe der Einkerbung unten vom Gerät abziehen.
- Ziehen Sie den Isolierstreifen aus dem Batteriefach des Geräts heraus.
- Der Anlernmodus ist für 3 Minuten aktiv.



Sie können den Anlernmodus manuell für weitere 3 Minuten starten, indem Sie die Systemtaste (**C**) kurz drücken (s. *Abbildung 6*).

- Das Gerät erscheint automatisch in der Homematic IP App.
- Zur Bestätigung geben Sie in der App die letzten

vier Ziffern der Gerätenummer (SGTIN) ein oder scannen Sie den QR-Code. Die Gerätenummer finden Sie auf dem Aufkleber im Lieferumfang oder direkt am Gerät im Batteriefach.

In der App wird automatisch abgefragt, ob das Gerät bereits montiert wurde oder nicht. Sofern das Gerät noch nicht montiert wurde, startet in der App der Montagewizard mit einer Schritt-für-Schritt-Anleitung zur Montage am Türschlosszylinder. Die Montagehinweise finden Sie zudem in Abschnitt „6 Montage“ auf Seite 21.

Sobald die Montage abgeschlossen wurde, wird der Anlernvorgang fortgesetzt und die Einstellungen der Einbauposition abgefragt:

- Warten Sie, bis der Anlernvorgang abgeschlossen ist.
- Zur Bestätigung eines erfolgreichen Anlernvorgangs leuchtet die LED **(C)** grün. Das Gerät ist nun einsatzbereit.
- Leuchtet die LED rot, versuchen Sie es erneut.
- Ordnen Sie das Gerät in der App einem Raum zu und vergeben Sie einen Namen für das Gerät.

6 Montage



Bitte lesen Sie diesen Abschnitt erst vollständig, bevor Sie mit der Montage beginnen.

Sobald Sie den Türschlossantrieb das erste Mal in Betrieb nehmen, öffnet sich während des Anlernvorgangs in der App die Abfrage, ob der Montage-Wizard gestartet werden soll. Der Montage-Wizard führt Sie durch die einzelnen Installationsschritte, die nachfolgend erläutert werden.

Ihr Türschlossantrieb muss wie in Abbildung 7 dargestellt mit eingestecktem Schlüssel und mit Hilfe der schwarzen Montageplatte auf dem Schließzylinder montiert werden. Bitte beachten Sie auch die Informationen im Abschnitt „Anforderungen an die Tür und den Schließzylinder“ auf Seite 16.



Sie können den Montage-Wizard jederzeit über die Homematic IP App erneut öffnen.



Bitte beachten Sie, dass nach der ersten Inbetriebnahme zunächst die Funktion „Öffnen“ durchgeführt werden muss, damit der Türschlossantrieb seine aktuelle Position zuordnen kann.

6.1 Montage am Türschlosszylinder

- Drehen Sie die Schrauben links und rechts am Gerät mit Hilfe des Inbusschlüssels aus dem Gerät heraus. Entfernen Sie die schwarze Montageplatte auf der Rückseite aus dem Gerät (s. *Abbildung 8*).
- Lockern Sie die beiden Schrauben der Montageplatte mit Hilfe des Inbusschlüssels, falls diese nicht auf den Schließzylinder Ihrer Tür passt (s. *Abbildung 9*).
- Setzen Sie anschließend die Montageplatte auf den Schließzylinder auf (s. *Abbildung 10*).
- Ziehen Sie die Schrauben wieder fest (s. *Abbildung 11*).



Optional können die beiden mitgelieferten Schrauben verwendet werden, um die Montageplatte am Türblatt festzuschrauben (s. *Abbildung 11a*).

- Stecken Sie den Schlüssel in den Schließzylinder.
- Wählen Sie die Position, in der man den Schlüssel abziehen könnte und das Schloss entriegelt ist (s. *Abbildung 12*).
- Führen Sie das Gerät über den Schlüssel und setzen Sie es vollständig auf die Montageplatte auf.
- Befestigen Sie das Gerät mit den beiden zu Beginn herausgenommenen Schrauben (s. *Abbildung 13*).
- Legen Sie in der App fest, auf welcher Türseite Ihr Gerät montiert ist, wenn Sie von innen auf die Tür

- schauen.
- Legen Sie in der App fest, in welcher Schlüsselposition man den Schlüssel abziehen könnte.
 - Legen Sie zudem fest, wieviele Umdrehungen notwendig sind, um die Tür vollständig zu verriegeln.

Das Gerät ist vollständig montiert und der Anlernvorgang wird in der App abgeschlossen.

7 Bedienung

Die Bedienung des Türschlossantriebs erfolgt über die Homematic IP Smartphone-App, über angelernte Homematic IP Geräte (wie z. B. eine Schlüsselbundfernbedienung) oder direkt am Gerät über die Tasten „Entriegeln“, „Verriegeln“ bzw. über das Drehrad. Das Gerät kann zudem per Sprachsteuerung mit Amazon Alexa oder Google Assistant gesteuert werden.

Weitere Steuermöglichkeiten ergeben sich in Verbindung mit der Smart Home Zentrale CCU3 oder Lösungen von Drittanbietern.

7.1 Bedienung per Smartphone

Mithilfe der Homematic IP Smartphone-App können Sie den Türschlossantrieb mit bis zu 8 verbundenen Smartphones steuern und konfigurieren. Zudem haben Sie die Möglichkeit, bis zu 8 Türschlossantriebe mit einer Smartphone-App zu bedienen.

7.1.1 Betriebsmodi

Manueller Betrieb

Im Manuellen Betrieb erfolgt die Steuerung des Türschlossantriebs nur nach manueller Bedienung durch den Nutzer. Nach erfolgter Bedienung verbleibt das Gerät in dem zuletzt angefahrenen Zustand (ver- oder entriegelt). Wurde die Funktion „Öffnen“ ausgeführt, verbleibt das Gerät im Zustand entriegelt.

Das Wochenprogramm ist im Manuellen Betrieb ausge-

schaltet und die Tür wird währenddessen nicht automatisch ver- oder entriegelt.

Automatikbetrieb

Die Tür verriegelt automatisch während einer festgelegten Zeitspanne. Die Zeitspanne kann individuell über das Wochenprogramm des Türschlossantriebs festgelegt werden.



Weitere Informationen zur Konfiguration und Steuerung des Türschlossantriebs über die Homematic IP App finden Sie im Homematic IP Anwenderhandbuch unter www.homematic-ip.com

7.2 Bedienung am Gerät

Entriegeln

Der Schließriegel wird in die entriegelte Position gefahren. Nach dem Abschluss des Vorgangs ertönt am Türschlossantrieb ein Signalton. Um die Tür manuell über das Gerät zu entriegeln, gehen Sie wie folgt vor:

- Drücken Sie die Taste „Entriegeln“ **(B)** auf dem Türschlossantrieb einmal kurz.



Nach einem Batteriewechsel oder Änderung der Einstellung am Gerät öffnen Sie die Tür einmalig über langes Drücken der Taste „Entriegeln“ **(B)**, damit der Schlosszustand wieder korrekt gemeldet wird.

Öffnen

Der Schließriegel wird soweit zurück gefahren, dass die Tür geöffnet wird. Nach dem Abschluss des Vorgangs ertönt am Türschlossantrieb ein Signalton.

Um die Tür manuell über das Gerät zu öffnen, gehen Sie wie folgt vor:

- Drücken Sie die Taste „Entriegeln“ (**B**) auf dem Türschlossantrieb einmal lang.

Verriegeln

Der Schließriegel wird in die Verschlussstellung gefahren. Nach Abschluss des Vorgangs ertönt am Türschlossantrieb ein Signalton. Um die Tür manuell über das Gerät zu verriegeln, gehen Sie wie folgt vor:

- Drücken Sie die Taste „Verriegeln“ (**D**) auf dem Türschlossantrieb einmal kurz.

7.3 Notbetrieb

Folgende zwei Möglichkeiten gibt es, das Schloss manuell zu entriegeln/verriegeln:

Mit dem Drehrad von innen:

Im Ruhezustand ist der Türschlossantrieb ausgekuppelt, d. h. das Getriebe ist im Freilauf. Durch Drehen am Drehrad (**A**) des Türschlossantriebs kann das Schloss manuell entriegelt bzw. verriegelt werden, auch das Öffnen der Tür ist möglich. Der Türschlossantrieb muss sich dabei im Ruhezustand befinden (der Motor ist nicht aktiviert).


Mit einem Schlüssel von außen:

Das Schloss kann (wenn ein Schließzylinder mit Not- und Gefahrenfunktion verwendet wird) von außen mit einem Schlüssel entriegelt, verriegelt oder geöffnet werden. Der Türschlossantrieb muss sich im Ruhezustand befinden (der Motor ist nicht aktiviert).



Ziehen Sie die Schrauben, mit denen der Türschlossantrieb auf der Montageplatte fixiert wird, nicht zu fest an, da sonst die Gefahr besteht, dass der Antrieb verklemmt und eine Öffnung von außen nur sehr schwer möglich ist.

8 Batterien wechseln

Erscheint das Symbol für leere Batterien () in der App, tauschen Sie die verbrauchten Batterien gegen drei neue Batterien des Typs 1,5 V LR6/Mignon/AA aus. Beachten Sie dabei die richtige Polung der Batterien.

Um die Batterien des Geräts zu wechseln, gehen Sie wie folgt vor:

- Entfernen Sie den Batteriefachdeckel (**E**) an der rechten Seite des Türschlossantriebs (s. *Abbildung 5*), indem Sie den Batteriefachdeckel mithilfe der Einkerbung unten vom Gerät abziehen.
- Nehmen Sie die leeren Batterien heraus.
- Legen Sie drei neue Batterien vom Typ 1,5 V LR6/

Mignon/AA polungsrichtig gemäß der Markierung ins Batteriefach ein. Die Geräte-LED **(C)** blinkt kurz orange und anschließend grün. Zusätzlich ertönt ein kurzer Signalton.

- Setzen Sie den Batteriefachdeckel wieder auf und rasten Sie ihn ein.
- Achten Sie nach dem Einlegen der Batterien auf die Blinkfolgen der LED **(C)** (s. „9.2 Fehlercodes und Blinkfolgen“ auf Seite 30).

Nach dem Einlegen der Batterien führt das Gerät zunächst einen Selbsttest für ca. 2 Sekunden durch. Danach erfolgt die Initialisierung. Den Abschluss bildet die Test-Anzeige: Oranges und grünes Leuchten. Öffnen Sie die Tür durch langes Drücken der Taste „Entriegeln“ **(B)**, damit der Schlosszustand erkannt wird.



Entfernen bzw. tauschen Sie verbrauchte Batterien umgehend aus, um ein Auslaufen zu vermeiden.



Tauschen Sie immer den ganzen Satz Batterien aus und verwenden Sie nur Batterien des gleichen Typs/Herstellers.



Ein Nachlassen der Batteriespannung wird über die App angezeigt. Zusätzlich gibt das Gerät nach jeder ausgeführten Grundfunktion einen zusätzlichen Signalton aus und die Geräte-LED **(C)**

blinkt orange. Tauschen Sie in diesem Fall die Batterien aus. Die vorgenommenen Einstellungen gehen dabei nicht verloren.



Ausgelaufene oder beschädigte Batterien können bei Berührung mit der Haut Verätzungen verursachen, benutzen Sie deshalb in diesem Fall geeignete Schutzhandschuhe.



Bei längerem Nichtgebrauch, z. B. bei Lagerung des Türschlossantriebs, entnehmen Sie die eingelegten Batterien um Schäden durch auslaufende Batterien zu vermeiden.



Vorsicht! Explosionsgefahr bei unsachgemäßem Austausch der Batterien. Ersatz nur durch denselben oder einen gleichwertigen Typ. Batterien dürfen niemals aufgeladen werden. Batterien nicht ins Feuer werfen. Batterien nicht übermäßiger Wärme aussetzen. Batterien nicht kurzschließen. Es besteht Explosionsgefahr!




Verbrauchte Batterien gehören nicht in den Hausmüll! Entsorgen Sie diese in Ihrer örtlichen Batteriesammelstelle!

9 Fehlerbehebung

9.1 Schwache Batterie

Wenn es der Spannungswert zulässt, ist das Gerät auch bei niedriger Batteriespannung betriebsbereit. Je nach Beanspruchung kann evtl. nach kurzer Erholungszeit der Batterien wieder mehrfach gefahren werden.

Bricht bei einer Aktivität die Spannung wieder zusammen, wird in der App das Symbol für leere Batterien () und der Fehlercode am Gerät angezeigt (s. „9.2 Fehlercodes und Blinkfolgen“ auf Seite 30). Tauschen Sie in diesem Fall die leeren Batterien gegen drei neue aus (s. „8 Batterien wechseln“ auf Seite 27).

9.2 Fehlercodes und Blinkfolgen

Fehler- und Blinkcode	Bedeutung	Lösung
Kurzes oranges Blinken (alle 10 s)	Anlernmodus aktiv	Geben Sie die letzten vier Ziffern der Geräte-Seriennummer zur Bestätigung ein (s. „5.2 Anlernen“ auf Seite 18).
Kurzes oranges Leuchten (nach Fahrt) + 3x kurzer Signalton	Batterien leer	Tauschen Sie die Batterien aus (s. „8 Batterien wechseln“ auf Seite 27).

1x langes rotes Leuchten + langer Signalton	Vorgang fehlgeschlagen (z. B. durch Blockierung)	Versuchen Sie es erneut und überprüfen Sie die Montage des Geräts
6x langes rotes Blinken	Gerät defekt	Achten Sie auf die Anzeige in Ihrer App oder wenden Sie sich an Ihren Fachhändler.
1x rotes Leuchten + langer Signalton	Systemtaste wurde während des Anlernvorgangs nicht innerhalb von 3 Minuten betätigt.	Starten Sie den Anlernvorgang erneut. Folgen Sie den Anweisungen in der App und bestätigen Sie den Anlernvorgang durch Betätigung der Systemtaste.

10 Wiederherstellung der Werkseinstellungen



Die Werkseinstellungen des Geräts können wiederhergestellt werden. Dabei gehen alle Einstellungen verloren.

Um die Werkseinstellungen des Geräts wiederherzustellen, gehen Sie wie folgt vor:

- Ziehen Sie den Batteriefachdeckel (**E**) ab (s. *Abbildung 5*).
- Entnehmen Sie eine der Batterien.
- Legen Sie die Batterie entsprechend der Polaritätsmarkierungen wieder ein. Halten Sie gleichzeitig die Systemtaste (**C**) für 4 s gedrückt, bis die Geräte-LED (**C**) schnell orange zu blinken beginnt.
- Lassen Sie die Taste wieder los.
- Drücken Sie die Taste erneut für 4 s, bis die Geräte-LED (**C**) grün aufleuchtet.
- Lassen Sie die Taste wieder los, um das Wiederherstellen der Werkseinstellungen abzuschließen.

Das Gerät führt einen Neustart durch.

11 Wartung und Reinigung



Das Gerät ist für Sie bis auf einen eventuell erforderlichen Batteriewechsel wartungsfrei. Überlassen Sie eine Reparatur einer Fachkraft.

Reinigen Sie das Gerät mit einem weichen, sauberen, trockenen und fusselfreien Tuch. Für die Entfernung von stärkeren Verschmutzungen feuchten Sie das Tuch leicht mit lauwarmem Wasser an. Verwenden Sie keine lösemittelhaltigen Reinigungsmittel, das Kunststoffgehäuse und die Beschriftung können dadurch angegriffen werden.



Überprüfen Sie regelmäßig die technische Sicherheit des Produkts, z. B. auf Beschädigung des Gehäuses. Wenn anzunehmen ist, dass ein gefahrloser Betrieb nicht mehr möglich ist, setzen Sie das Gerät außer Betrieb. Um das Gerät gegen unbeabsichtigten Betrieb zu sichern, entnehmen Sie die Batterien.

Ein gefahrloser Betrieb ist unter Umständen nicht mehr möglich, wenn das Gerät

- sichtbare Beschädigungen aufweist,
- nicht mehr ordnungsgemäß funktioniert,
- unter ungünstigen Verhältnissen länger gelagert wurde oder
- während des Transports hohen Belastungen ausgesetzt wurde.



Bei längerem Nichtgebrauch (z. B. bei Lagerung) entnehmen Sie die eingelegten Batterien, um Schäden durch auslaufende Batterien zu vermeiden.

12 Allgemeine Hinweise zum Funkbetrieb

Die Funk-Übertragung wird auf einem nicht exklusiven Übertragungsweg realisiert, weshalb Störungen nicht ausgeschlossen werden können. Weitere Störeinflüsse können hervorgerufen werden durch Schaltvorgänge, Elektromotoren oder defekte Elektrogeräte.



Die Reichweite in Gebäuden kann stark von der im Freifeld abweichen. Außer der Sendeleistung und den Empfangseigenschaften der Empfänger spielen Umwelteinflüsse wie Luftfeuchtigkeit neben baulichen Gegebenheiten vor Ort eine wichtige Rolle.

Hiermit erklärt die eQ-3 AG, Maiburger Str. 29, 26789 Leer, Deutschland, dass der Funkanlagentyp Homematic IP HmIP-DLD der Richtlinie 2014/53/EU entspricht. Der vollständige Text der EU-Konformitätserklärung ist unter der folgenden Internetadresse verfügbar: www.homematic-ip.com

13 Technische Daten

Geräte-Kurzbezeichnung:	HmIP-DLD
Versorgungsspannung:	3x 1,5 V LR6/Mignon/AA
Batterielebensdauer:	1/2 Jahr (typ.)
Schutzart:	IP20
Verschmutzungsgrad:	2
Umgebungstemperatur:	5 bis 35 °C
Abmessungen (B x H x T):	56 x 118 x 63 mm
Gewicht:	328 g (inkl. Batterien)
Funk-Frequenzband:	868,0-868,60 MHz 869,4-869,65 MHz
Max. Funk-Sendeleistung:	10 dBm
Empfängerkategorie:	SRD category 2
Typ. Funk-Freifeldreichweite:	200 m
Duty Cycle:	< 1 % pro h/< 10 % pro h
Konstruktion des Regel- und Steuergerätes (RS):	Unabhängig montiertes elektronisches RS
Wirkungsweise:	Typ 1
Software-Klasse:	Klasse A

Technische Änderungen vorbehalten.

Entsorgungshinweis



Gerät nicht im Hausmüll entsorgen! Elektronische Geräte sind entsprechend der Richtlinie über Elektro- und Elektronik-Altgeräte über die örtlichen Sammelstellen für Elektronik-Altgeräte zu entsorgen.

Konformitätshinweis



Das CE-Zeichen ist ein Freiverkehrszeichen, das sich ausschließlich an die Behörden wendet und keine Zusicherung von Eigenschaften beinhaltet.



Bei technischen Fragen zum Gerät wenden Sie sich bitte an Ihren Fachhändler.

Package contents

Quantity	Description
1	Homematic IP Door Lock Drive
1	Mounting plate
1	Allen key
2	Wood screws 3.0 x 20 mm
3	1.5 V LR6/mignon/AA batteries
2	operating manuals
1	Supplement sheet with safety instructions

Documentation © 2020 eQ-3 AG, Germany

All rights reserved. Translation from the original version in German. This manual may not be reproduced in any format, either in whole or in part, nor may it be duplicated or edited by electronic, mechanical or chemical means, without the written consent of the publisher.

Typographical and printing errors cannot be excluded. However, the information contained in this manual is reviewed on a regular basis and any necessary corrections will be implemented in the next edition. We accept no liability for technical or typographical errors or the consequences thereof.

All trademarks and industrial property rights are acknowledged.

Printed in Hong Kong

Changes may be made without prior notice as a result of technical advances.

154957 (web)

Version 1.0 (11/2020)

Table of contents

1	Information about this manual.....	39
2	Hazard information.....	39
3	Function and device overview	42
4	General system information	43
5	Start-up	44
5.1	Requirements on the door and the lock cylinder.....	44
5.1.1	Door requirements.....	44
5.1.2	Lock cylinder requirements.....	45
5.2	Teaching-in.....	46
6	Mounting.....	49
6.1	Mounting on the door lock cylinder.....	49
7	Operation	51
7.1	Operation via smartphone	51
7.1.1	Operating modes.....	51
7.2	Device operation	52
7.3	Emergency operation	53
8	Replacing batteries	54
9	Troubleshooting	57
9.1	Weak battery.....	57
9.2	Error codes and flashing sequences	57
10	Restore factory settings.....	59
11	Maintenance and cleaning.....	60
12	General information about radio operation.....	61
13	Technical specifications.....	62

1 Information about this manual

Read this manual carefully before beginning operation with your Homematic IP components. Keep the manual so you can refer to it at a later date if you need to.

If you hand over the device to other persons for use, hand over this manual as well.

Symbols used:

**Attention!**

This indicates a hazard.

**Please note:**

This section contains important additional information.

2 Hazard information

The Homematic IP Door Lock Drive is a technical system which can fail due to various factors in rare cases. You should, therefore, take the following notes into account when using the device:



Do not open the device. It does not contain any parts that can be maintained by the user. In the event of an error, have the device checked by an expert.



We do not assume any liability for damage to property or personal injury caused by improper use or the failure to observe the safety instructions. In such cases, any claim under warranty is extinguished! For consequential damages, we assume no liability!



Do not use the device if there are signs of damage to the housing or operating elements, for example, or if it demonstrates a malfunction. If you have any doubts, have the device checked by an expert.



For safety and licensing reasons (CE), unauthorized change and/or modification of the product is not permitted.



The device may only be operated indoors and must be protected from the effects of moisture, dust, vibrations, solar or other methods of heat radiation, cold and mechanical loads.



The device is not a toy; Do not allow children to play with it. Do not leave packaging material lying around. Plastic films/bags, pieces of polystyrene, etc. can be dangerous in the hands of a child.



Use only lock cylinders with emergency and hazard functionality, which can be locked and unlocked from the outside using a second key, whether or not a key is inserted on the inside.



Always carry the key for the respective lock with you or store it in a safe location that can be reached also in case of a fault.



Take care during installation that you do not trap your fingers in the key reel! If inserted, please remove the batteries before installation.



Using the device for any purpose other than that described in this operating manual does not fall within the scope of intended use and shall invalidate any warranty or liability.



The device is only intended for use within residential, business and commercial areas as well as in small enterprises.



eQ-3 AG is liable for the lock itself within the scope of product liability but not for damage in operation, e.g. calling the locksmith or other work.

3 Function and device overview

The Homematic IP Door Lock Drive offers convenient, motor-driven unlocking, locking and opening of cylinder lock doors. The key inserted into the door lock is turned via the door lock drive so that the locking and unlocking mechanism of the door moves in exactly the same way as when normally closing with a key. The device can be used on all doors with a standard cylinder lock.

Locking and unlocking is conveniently carried out from inside and outside using a smartphone with the free Homematic IP app or via a Homematic IP device, such as a Homematic IP Remote Control.

Configuration and current status display are carried out also via app. Furthermore, reliable access control as well as comfortable, time-controlled closing of doors using flexible week programs and individual access profiles is possible.

From the inside, the door lock drive can also be operated directly on the device via two buttons or the rotary wheel for emergency situations.

The device is battery-operated. Therefore, power connection close to the door is not necessary.

The door leaf is not damaged during installation. However, additional fixing holes are provided for screwing to the inner door fitting / door leaf.

Device overview (see fig. 1):

- A Rotary wheel for emergency operation
- B Button "unlock"
- C System button (teach-in button and LED)
- D Button "lock"
- E Battery compartment cover

4 General system information

This device is part of the Homematic IP smart home system and works with the Homematic IP protocol. All devices of the system can be configured comfortably and individually with the user interface of the Central Control Unit CCU3 or flexibly via the Homematic IP smartphone app in connection with the Homematic IP cloud. All available functions provided by the system in combination with other components are described in the Homematic IP Wired Installation Guide. All current technical documents and updates are provided at www.homematic-ip.com.

5 Start-up

5.1 Requirements on the door and the lock cylinder



Please read this entire section before starting to mount the device.

5.1.1 Door requirements

The door lock drive can only be used on doors with locks and bolts that move easily and do not jam.



Doors with locks that can only be operated by pushing, pulling, lifting, lowering or twisting the door are not suitable for operation with the lock!



Note, especially with wooden doors, that weather can cause the door to warp, which can in turn make the door unsuitable for locking and unlocking operation with the lock at times. The door lock drive cannot handle the forces that are required by a warped door on the door latch.

Make sure that the door can be locked and unlocked smoothly and easily under all climatic conditions before implementing the drive. This can be tested by locking and unlocking the door lock with the key and without using the door handle. Set the door hinges and/or the striking plate in the door frame so that locking and unlocking is smooth and easy with the key as described previously.

In order to use the door opening function, the door seals must be intact and designed so that the door will open on its own after completely unlatching the lock because of the expansion of the door seal.

5.1.2 Lock cylinder requirements

The door lock drive mounted directly on the cylinder lock (**F**) of the door (see figure 2); when the appropriate key is inserted, the drive causes the cylinder to move. Accordingly, the cylinder lock must be dimensioned so that it juts out on the inside of the door by 8 – 15 mm more than the handle fitting.

Determine the dimensions of the required lock cylinder using fig. 3.

When selecting the lock cylinder, the inner dimension (**G**) and outer dimension (**H**) of the cylinder are significant.

It is always measured from the outsides of the lock cylinder including door fitting to the fixing screw (**I**).

Once you have determined the inside and outside dimensions of your lock cylinder, check whether the inside dimension overlaps by 8 – 15 mm for the installation of the door lock drive.

If this is not the case, add 8–15 mm to the inside dimension (ideal 10 mm) to find the appropriate standard size.

Example:

You measure an outside dimension of 40 mm and an inside dimension of 40 mm. Therefore, the cylinder is a 40/40 cylinder. In order to use the lock actuator, you therefore need the next standard size, a 40/50 cylinder. The cylinder will then protrude inside by 10 mm.



If necessary, please replace your lock cylinder by a new one if it does not fulfil the installation requirements. Only use lock cylinders with emergency and hazard functionality.

5.2 Teaching-in



Read this entire section before starting the teach-in procedure.



You can connect the device either to the Homematic IP Access Point or the Central Control Unit CCU2/CCU3. For detailed information, refer to the Homematic IP User Guide, available for download in the download area of www.homematic-ip.com.



First set up your Homematic IP Access Point via the Homematic IP app to enable operation of other Homematic IP devices within your system. For further information, refer to the operating manual of the Access Point.

To integrate the device into your system and to enable control via the Homematic IP app, you must teach-in the device to your Homematic IP Access Point first.

- Open the Homematic IP app on your smartphone.
- Select the menu item **“Teach-in device”** (see *figure 4*).
- Remove the battery compartment cover **(E)** on the right side of the device (see *figure 5*) by pulling the cover off using the notches at the bottom of the device.
- Remove the insulation strip from the battery compartment of the device.
- Teach-in mode remains activated for 3 minutes.



You can manually start the teach-in mode for another 3 minutes by pressing the system button **(C)** shortly (see *figure 6*).

- Your device will automatically appear in the Homematic IP app.
- To confirm, enter the last four digits of the device number (SGTIN) in your app or scan the QR code. See the sticker supplied or attached to the battery compartment of the device.

The app automatically asks if the device has already been mounted or not. If the device has not yet been mounted, the installation wizard starts in the app with a step-by-step instruction for mounting on the door lock cylinder. The installation instructions can also be found in section "6 Mounting" on page 49.

As soon as the installation has been completed, the teach-in process is continued and the settings of the installation position are queried:

- Wait until teach-in is completed.
- If teaching-in was successful, the LED **(C)** lights up green. The device is now ready for use.
- If the LED lights up red, please try again.
- Allocate the device to a room and give the device a name.

6 Mounting



Please read this entire section before starting to mount the device.

As soon as you put the door lock drive into operation for the first time, a query opens in the app during the teach-in process asking whether the installation wizard should be started. The installation wizard will guide you through the single installation steps, as illustrated below.

Your door lock has to be installed on the cylinder lock using the black mounting plate while the key is inserted (see figure 7). Please also refer to the information in section “5.1.2 Lock cylinder requirements” on page 45



You can open the installation wizard at any time via the Homematic IP app.



Please note that the function “open” has to be carried out after the initial start-up to make sure that the lock actuator can allocate its current position.

6.1 Mounting on the door lock cylinder

- Remove the screws on the left and right side of the device using the supplied Allen key. Remove the black mounting plate on the back side of the device (see figure 8).
- Loosen the two screws of the mounting plate us-

- ing the supplied Allen key in case it does not fit to the cylinder lock of your door (see *figure 9*).
- Place the mounting plate onto the cylinder lock (see *figure 10*).
- Tighten the screws (see *figure 11*).



Alternatively, the two screws supplied can be used to screw the mounting plate to the door leaf (see *figure 11a*).

- Insert the key into the cylinder lock.
- Select the position in which the key can be pulled out and the lock is unlocked (see *figure 12*).
- Guide the device over the key and push it completely onto the mounting plate.
- Fasten the device using the two screws that were screwed out in the beginning (see *figure 13*).
- In the app, define on which side of the door your device is installed if you are looking at the door from the inside.
- In the app, define in which position the key can be pulled out.
- Also, define the number of turns that are necessary in order to completely lock the door.

The device is fully mounted and the teach-in procedure is completed in the app.

7 Operation

The door lock drive is operated via the Homematic IP smartphone app, via connected Homematic IP devices (such as a key ring remote control) or directly on the device using the “unlock” or “lock” buttons or the rotary wheel. The device can also be controlled via voice control with Amazon Alexa or Google Assistant.

Additional control options are available in conjunction with the Smart Home Central Control Unit CCU3 or third-party solutions.

7.1 Operation via smartphone

With the Homematic IP smartphone app the door lock drive can be controlled and configured with up to 8 connected smartphones. You can also operate up to 8 lock actuators with one smartphone app.

7.1.1 Operating modes

Manual operation

In manual operation, the door lock drive is only controlled after manual operation by the user. After operation, the device remains in its last status (locked or unlocked). If the function “open” has been selected, the device remains in the status “unlocked”.

The week program is switched off in manual mode and the door is not automatically locked or unlocked during this time.

Automatic mode

The door is locked automatically during a previously set period of time. The time period can be individually defined via the week program of the door lock drive.



Further information on configuring and controlling the door lock drive via the Homematic IP app can be found in the Homematic IP user guide at www.homematic-ip.com.

7.2 Device operation

Unlock

The lock bolt moves to the unlocked position. Upon completion of the procedure, an audio signal is emitted on the lock actuator. To unlock the door manually with the device, please proceed as follows:

- Press the button "Unlock" **(B)** at the door lock one time briefly.



After replacing the batteries or changing the device settings, open the door once by pressing and holding the "Unlock" button **(B)** so that the lock status is correctly reported again.

Open

The lock bolt is retracted so that the door is opened. Upon completion of the procedure, an audio signal is emitted

on the lock actuator.

To open the door manually via the device, proceed as follows:

- Press the button “Unlock” **(B)** at the door lock drive once long.

Lock

The lock bolt moves to the locking position. Upon completion of the procedure, an audio signal is emitted on the device. To lock the door manually with the device, please proceed as follows:

- Press the button “Lock” **(D)** on the door lock drive one time briefly.

7.3 Emergency operation

The lock can be unlocked/locked manually in the following two ways:

From inside with the rotary wheel:

In standby mode, the door lock drive is disengaged, i.e. the gearbox is freewheeling. By turning of the rotary wheel **(A)** the door lock drive can be unlocked or locked and the door can also be opened. The door lock drive must be in idle status (motor not moving).

From outside with a key:


The lock can be locked, unlocked or opened also from outside, if a lock cylinder with emergency and hazard

function is used. The door lock drive must be in idle status (motor not moving) in this case.



Do not tighten the screws that fasten the door lock drive to the mounting plate too tight, since it might jam the drive and make opening from outside difficult.

8 Replacing batteries

If the symbol for empty batteries () appears in the app, replace the used batteries by three new 1.5 V LR6/ mignon/AA batteries. You must observe the correct battery polarity.

To replace the batteries of the device, please proceed as follows:

- Remove the battery compartment cover (**E**) on the right side of the door lock drive (see *figure 5*) by pulling the cover off using the notches at the bottom of the device.
- Remove the used batteries.
- Insert three new 1.5 V LR6/mignon/AA batteries into the compartment, making sure they are the right way around. The device LED (**C**) LED shortly flashes orange and the green. In addition, the device emits a short audio signal.
- Reattach the battery compartment cover and

- latch it into place.
- Pay attention to the flashing signals of the LED **(C)** after inserting the batteries (see “9.2 Error codes and flashing sequences” on page 57).

Once the batteries have been inserted, the device will perform a self-test (approx. 2 seconds). Afterwards, initialisation is carried out. The test display will indicate that initialisation is complete: orange and green lighting. Open the door by pressing and holding the unlock button **(B)** to detect the lock status.



Remove or change used batteries immediately to prevent the batteries from leaking.



Always replace all batteries in the device and use batteries of the same type/from the same manufacturer only.



If the battery voltage is getting low it is displayed via the app. Furthermore, the device emits an audio signal and the device LED **(C)** flashes orange after every basic function actuated. Change the batteries in this case. The settings will not be lost.



Contact with batteries that are dead or damaged can cause skin irritation. Use protective gloves in this case.



If not used for any length of time (e.g. when in storage), remove the batteries to avoid damages caused by leaking, etc.



Caution! There is a risk of explosion if the battery is not replaced correctly. Replace only with the same or equivalent type. Never recharge non-rechargeable batteries. Do not throw the batteries into a fire. Do not expose batteries to excessive heat. Do not short-circuit batteries. Doing so will present a risk of explosion.




Used batteries should not be disposed of with regular domestic waste! Instead, take them to your local battery disposal point.

9 Troubleshooting

9.1 Weak battery

Provided that the voltage value permits it, the device will remain ready for operation also if the battery voltage is low. Depending on the particular load, it may be possible to drive repeatedly, once the batteries have been allowed a brief recovery period.

If the voltage drops too far during activity, the empty battery symbol () and the corresponding error code will be displayed in the app (see "9.2 Error codes and flashing sequences" on page 57). In this case, replace the empty batteries by three new batteries (see "8 Replacing batteries" on page 54).

9.2 Error codes and flashing sequences

Error and flashing codes	Meaning	Solution
Short orange flashing (every 10 seconds)	Teach-in mode active	Please enter the last four numbers of the device serial number for confirmation (see "5.2 Teaching-in" on page 46).

<p>Short orange light (after driving) + 3x short signal sound</p>	<p>Batteries empty</p>	<p>Replace the batteries (see "8 Replacing batteries" on page 54).</p>
<p>1x long red lighting + long signal sound</p>	<p>Operation failed (for example, blocking)</p>	<p>Try again and check for correct mounting of the device</p>
<p>6x long red flashing</p>	<p>Device defective</p>	<p>Have a look at your app for error message or contact your retailer.</p>
<p>1x red lighting + long signal sound</p>	<p>System button was not pressed within 3 minutes during the teach-in process.</p>	<p>Restart the teach-in process. Follow the instructions in the app and confirm the teach-in process by pressing the system button.</p>

10 Restore factory settings



The factory settings of the device can be restored. If you do this, you will lose all your settings.

To restore the factory settings of the device, proceed as follows:

- Remove the battery compartment cover **(E)** (see *figure 5*).
- Remove one of the batteries.
- Re-insert the battery making sure that it is right way around. Simultaneously, press and hold down the system button **(C)** for 4 seconds until the device LED **(C)** starts to flash quickly orange.
- Release the button again.
- Press and hold down again for 4s, until the device LED **(C)** lights up green.
- Release the system button to finish the procedure.

The device will perform a restart.

11 Maintenance and cleaning



The device does not require you to carry out any maintenance other than replacing the battery when necessary. Enlist the help of an expert to carry out any repairs.

Clean the device using a soft, lint-free cloth that is clean and dry. You may dampen the cloth a little with lukewarm water in order to remove more stubborn marks. Do not use any detergents containing solvents, as they could corrode the plastic housing and label.



Check that your product is safe from a technical point of view (that the housing is not damaged, for example) on a regular basis. If you have reason to believe that it is no longer safe to operate the device, put it out of service. Remove the battery pack to safeguard the device against unintentional operation.

Safe operation may no longer be possible if the device:

- shows signs of external damage,
- no longer functions,
- has been stored under unfavourable conditions or
- has been exposed to severe transport conditions.



If not used for any length of time (e.g. when in storage), remove the batteries to avoid damages caused by leaking, etc.

12 General information about radio operation

Radio transmission is performed on a non-exclusive transmission path, which means that there is a possibility of interference occurring. Interference can also be caused by switching operations, electrical motors or defective electrical devices.



The range of transmission within buildings can differ greatly from that available in the open air. Besides the transmitting power and the reception characteristics of the receiver, environmental factors such as humidity in the vicinity have an important role to play, as do on-site structural/screening conditions.

Hereby, eQ-3 AG, Maiburger Str. 29, 26789 Leer/Germany declares that the radio equipment type Homematic IP HmIP-DLD is in compliance with Directive 2014/53/EU. The full text of the EU declaration of conformity is available at the following internet address: www.homematic-ip.com

13 Technical specifications

Device short name:	HmIP-DLD
Supply voltage:	3x 1.5 V LR6/mignon/AA
Battery life:	1/2 year (typ.)
Degree of protection:	IP20
Degree of pollution:	2
Ambient temperature:	5 to 35 °C
Dimensions (W x H x D):	56 x 118 x 63 mm
Weight:	328 g (incl. batteries)
Radio frequency band:	868.0-868.60 MHz 869.4-869.65 MHz
Maximum radiated power:	10 dBm
Receiver category:	SRD category 2
Typ. open area RF range:	200 m
Duty cycle:	< 1 % per h/< 10 % per h
Construction of the regulation and control unit:	independently mounted electronic regulation and control device
Method of operation:	Type 1
Software class:	Class A

Subject to modifications.

Instructions for disposal



Do not dispose of the device with regular domestic waste! Electronic equipment must be disposed of at local collection points for waste electronic equipment in compliance with the Waste Electrical and Electronic Equipment Directive.

Information about conformity



The CE sign is a free trading sign addressed exclusively to the authorities and does not include any warranty of any properties.



For technical support, contact your specialist dealer.

Kostenloser Download der Homematic IP App!
Free download of the Homematic IP app!



Bevollmächtigter des Herstellers:
Manufacturer's authorised representative:

eQ-3

eQ-3 AG

Maiburger Straße 29
26789 Leer / GERMANY
www.eQ-3.de