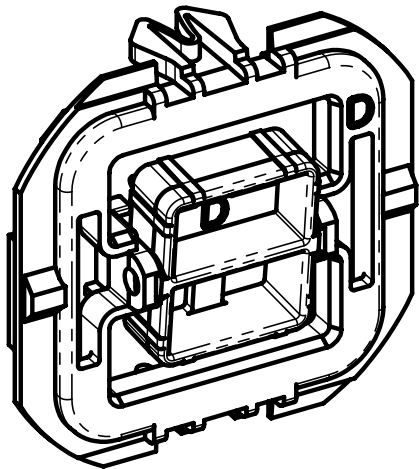


Adapter für  
düwi (Popp)-Schalterserien



# Montageanleitung

## Hinweise zu dieser Anleitung

Lesen Sie diese Anleitung sorgfältig, bevor Sie die Montage beginnen. Bewahren Sie die Anleitung zum späteren Nachschlagen auf!

## Lieferumfang

20 x Adapter für düwi-Schalterserien

## Abmessungen

5,2 cm x 5,8 cm x 1,8 cm (H x B x T)

## Funktion

Durch die Adapter für Schalterserien lassen sich Funk-Aktoren einfach und ohne großen Kosten- und Montageaufwand in bestehende Installationen unterschiedlicher Hersteller und Designs integrieren.

Sie können (vorhandene) Schalter bei geeigneter Verdrahtung durch Homematic und Homematic IP Funk-Aktoren tauschen<sup>1</sup>.

---

<sup>1</sup>) Hinweis: Sortiment wird kontinuierlich erweitert.

## **Modelle**

Mit dem Adapter für düwi (Popp)-Schalterserien lassen sich folgende Schalterserien integrieren:

- Architaste
- Arcada
- Trend
- Standard Quadro (Plus2000)
- EverLuxe (Forever)
- ProLuxe (Quadro)
- PrimaLuxe
- Eco

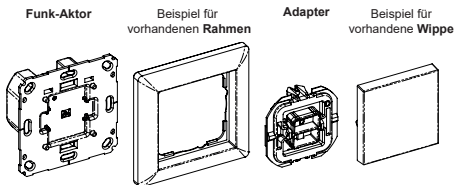
## Montage

Die Adapter für düwi (Popp)-Schalterserien ermöglichen einen kostensparenden Austausch von Schaltern des Herstellers düwi (Popp) gegen eine intelligente Funk-Installation bei der Renovierung.

Bei einer Neuinstallation können Funk-Aktoren mit geringem Aufwand in das Design der vorgesehenen Schalterserien integriert werden.

Durch die Nutzung von Bauteilen bereits vorhandener bzw. vorgesehenen Schalterserien und Verkabelungen wird der Installations- sowie Kostenaufwand auf ein Minimum reduziert. Das Design bzw. die Farben und die Oberflächen von (bereits) installierten Schalterserien bleiben unverändert, da vorhandene Rahmen und Wippen (weiter) genutzt werden können.

Form, Farbe und Material der vorhandenen Komponenten können designbedingt von den Beispielbildern abweichen.





Bitte nehmen Sie parallel zu dieser Montageanleitung die Installationsanweisung der Bedienungsanleitung des jeweiligen Funk-Aktors zur Hilfe.

Beachten Sie bei der Montage insbesondere die Sicherheitshinweise der oben genannten Bedienungsanleitung.

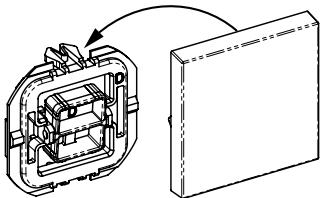
Beim Austausch bestehender Schalter gehen Sie bitte folgendermaßen vor:

- Ziehen Sie die Wippe vom Rahmen des Schalters ab.
- Ziehen Sie den Rahmen mitsamt Klemm-/ Haltestück vom Schalter ab. Das Klemm-/Haltestück ist weiß oder grau und hält den Rahmen auf dem Schalter. Um die Demontage zu erleichtern, kann ein flacher spitzer Gegenstand, z.B. ein Schlitzschraubendreher, zur Hilfe genommen werden.

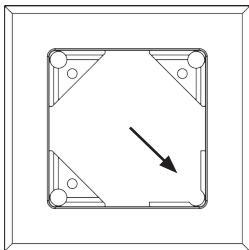
Die weiteren Schritte sind bei Erstinstallation und Austausch bestehender Schalter identisch:

- Gehen Sie wie in der Bedienungsanleitung des jeweiligen Funk-Aktors beschrieben vor.
- Bitte beachten Sie bei der Montage, dass sich die Config.-Taste des Funk-Aktors links oben befinden muss.

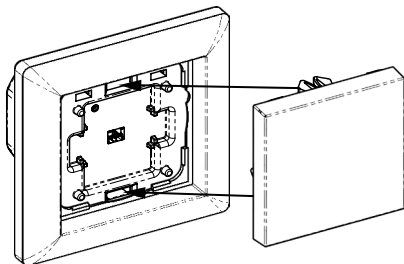
- Montieren Sie den Adapter auf der Wippe.



- Bitte entfernen Sie, falls erforderlich, die 4 dreieckigen Winkel in den Ecken des Rahmens entlang der perforierten Kante.



- Halten Sie den Rahmen an den Unterputz-Aktor.
- Befestigen Sie die Wippe mit dem Adapter auf dem Funk-Aktor, platzieren Sie den Adapter dabei so, dass die beiden Rastnasen in die vorhandenen Langlöcher passen.



Alle in dieser Montageanleitung verwendeten Hersteller- und Produktnamen werden nur zur Identifikation der Produkte verwendet und können eingetragene Marken- oder Warenzeichen der entsprechenden Hersteller sein.

152161  
V1.0

Bevollmächtigter des Herstellers:  
Manufacturer's authorised representative:

**eQ-3**

eQ-3 AG  
Maiburger Straße 29  
26789 Leer / GERMANY  
[www.eQ-3.de](http://www.eQ-3.de)